



Brazo Stor



Características y aplicaciones



Sistema con aplicación principal en balcones con techo, con brazos de 50 cm. montados en el tubo de carga y con fijación sobre la baranda del balcón mediante una pieza que permite dos tipos de sujeción:

- a) Toldo. (Inclinación).
- b) Telón. (Vertical).

Characteristics and applications



System designed for use on covered balconies, with 50 cm arms assembled on the load bar and fixed to the balcony rail by means of an attachment which allows two different types of fastening:

- a) Awning. (Inclined).
- b) Blind. (Vertical).

Caractéristiques et les usages



Système s'appliquant principalement sur des balcons avec toit, avec des bras de 50 cm montés sur le tube porteur et avec une fixation sur la balustrade du balcon au moyen d'une pièce qui permet deux types de serrage :

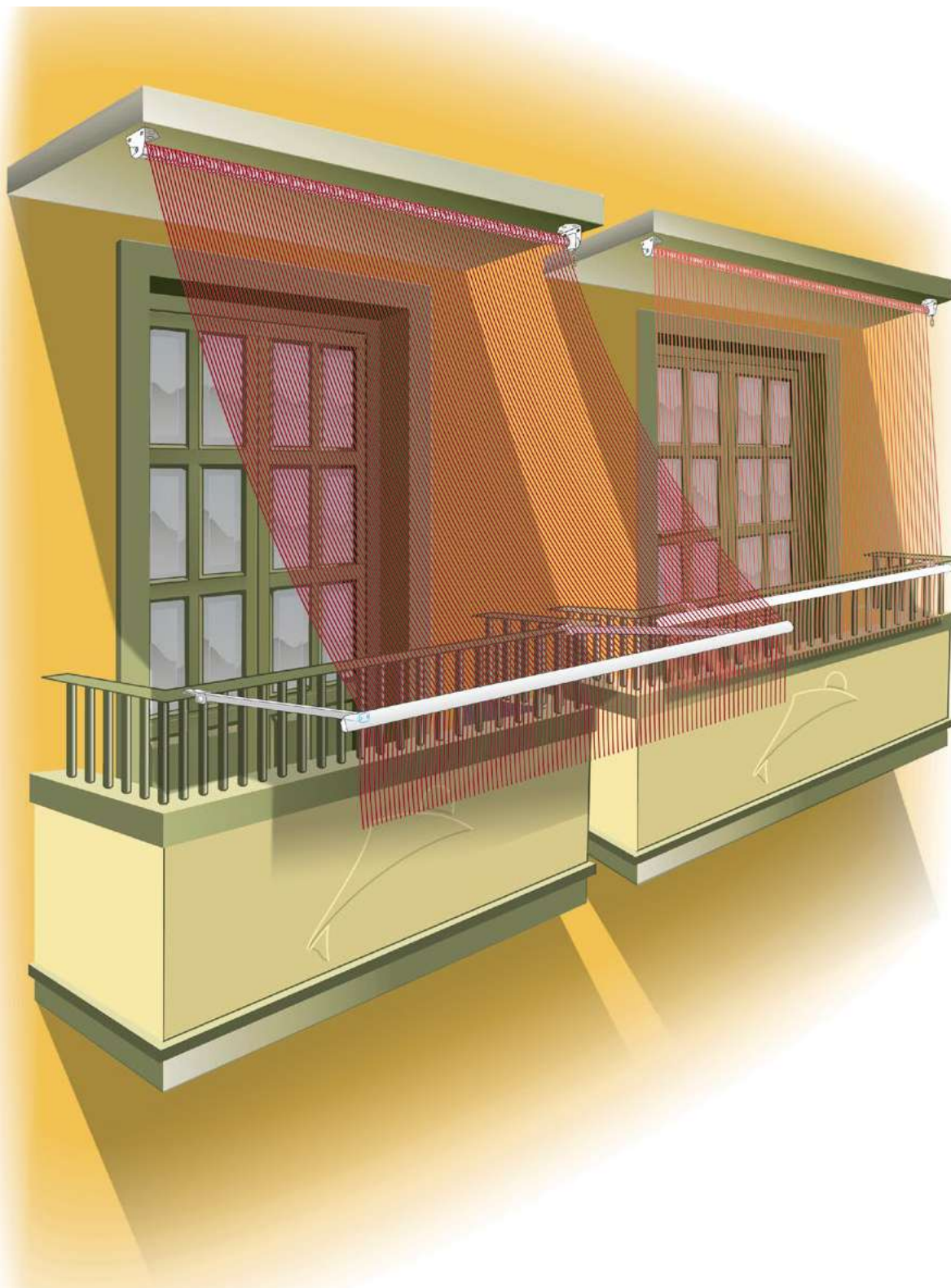
- a) Store. (Inclinaison).
- b) Toile. (Verticale).

Eigenschaften und Anwendungen



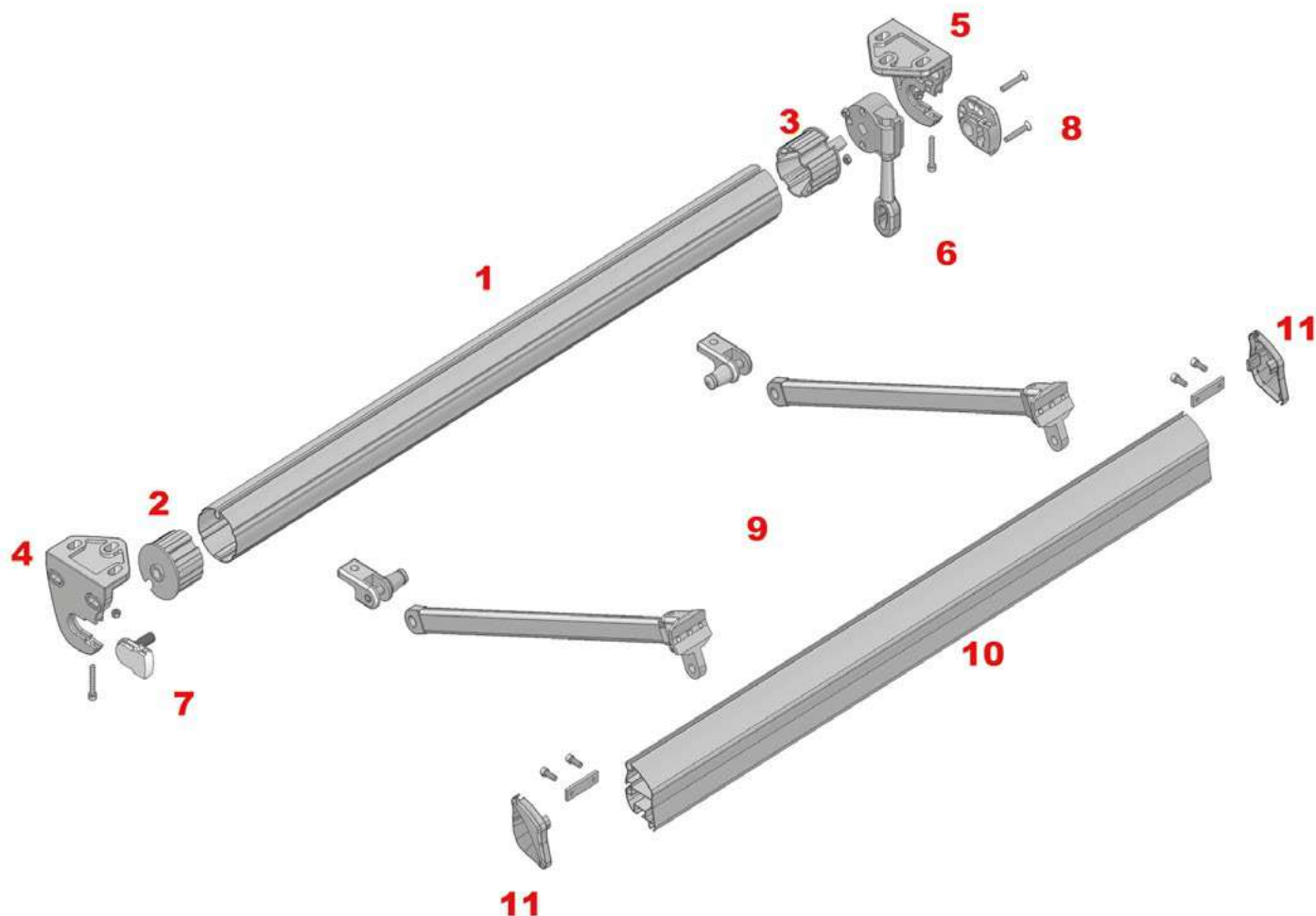
System, das hauptsächlich für den Einsatz an Balkonen mit Dachvorsprung gedacht ist. Mit an der Fallstange 50 cm langen montierten Armen und zwei Befestigungen am Geländer des Balkons:

- a) Markise. (Neigung).
- b) Vorhang. (Vertikal).



Brazo Stor

Despiece - Stor Arm parts - Pièces de Bras Stor - Komponenten der Arm Stor



- 1: Tubo de enroll
- 2: Casquillo sin punta
- 3: Casquillo punta máquina
- 4: Soporte jaraba izquierdo
- 5: Soporte jaraba derecho
- 6: Máquina
- 7: Acople punta
- 8: Acople máquina
- 9: Juego brazos stor
- 10: Perfil carga cazorla
- 11: Tapones perfil de carga



- 1: Roller tube
- 2: Plug without tip
- 3: Gearbox plug
- 4: Left Jaraba support
- 5: Right Jaraba support
- 6: Gearbox
- 7: Point coupling
- 8: Gearbox coupling
- 9: Stor arms kit
- 10: Cazorla load profile
- 11: Load profile caps



- 1: Tube d'enroulement
- 2: Embout sans pointe
- 3: Embout côté opposé au treuil
- 4: Support Jaraba gauche
- 5: Support Jaraba droit
- 6: Treuil
- 7: Raccord côté opposé au treuil
- 8: Raccord treuil
- 9: Jeu bras stor
- 10: Barre de charge Cazorla
- 11: Caches barre de charge



- 1: Tuchwalze
- 2: Buchse ohne Stift
- 3: Buchsenstift/Getriebe
- 4: Linker Halter Jaraba
- 5: Rechter Halter Jaraba
- 6: Getriebe
- 7: Ankopplung Stift
- 8: Ankopplung Getriebe
- 9: Armsatz Stor
- 10: Fallstange Cazorla
- 11: Fallstangenabdeckung